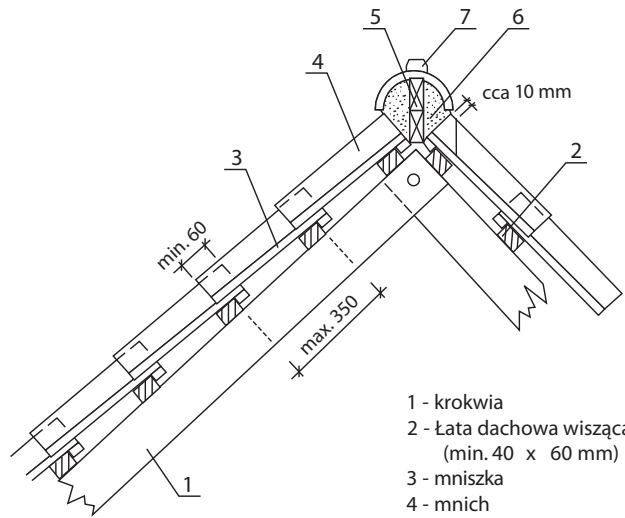


Kalenica



- 1 - krokwia
- 2 - łąta dachowa wisząca
(min. 40 x 60 mm)
- 3 - mniszka
- 4 - mnich
- 5 - łąta kalenicy
- 6 - zaprawa dekarska
- 7 - gąsior lub mniszka

Okap

