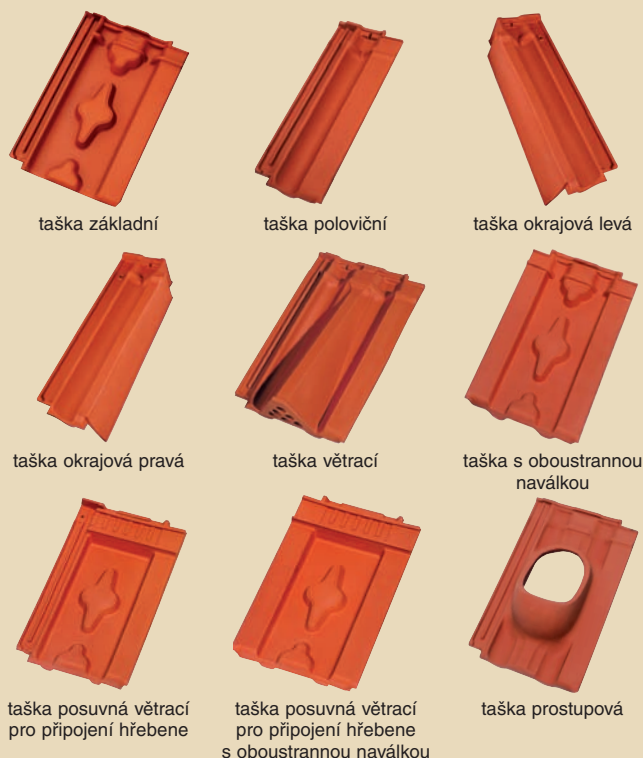


Srdcovka 11



taška základní

taška poloviční

taška okrajová levá



taška okrajová pravá



taška větrací



taška s oboustrannou naválkou



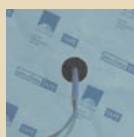
taška posuvná větrací pro připojení hřebene



taška posuvná větrací pro připojení hřebene s oboustrannou naválkou



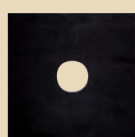
taška prostupová



Těsnicí manžeta pro vodotěsné a větotěsné napojení prostupů přes poj. hydroizolace, viz. str. 35



Nástavec pro anténu



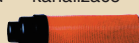
Těsnicí manžeta pro těsnění prostupových komínků průměr 100–120 mm (400x400 mm)



Nástavec pro odvětrání kanalizace



Těsnicí tmel



Flexihadice se stahovacím páskem

Technické údaje:

Celková šířka	275 mm
Celková délka	433 mm
Krycí šířka	234 mm
Krycí délka	390 mm
Hmotnost 1 ks	3,6 kg
Potřeba na 1 m ²	11,1 ks
Bezpečný sklon	30°
S těsným podstřeším	24°
S vodotěsným podstřeším	20°
Počet kusů na paletě	240 ks
Hmotnost palety	889 kg

Výrobní závod: STOD

Barvy: režná; engoby: měděná, tmavě hnědá
glazury: kaštanově hnědá, břidlicově černá

Z důvodu správné funkčnosti celého střešního pláště je nutné provedení podstřeší v souladu s normami a pravidly! (Dle ČSN 73 1901, „Pravidel pro navrhování a provádění střeš“ a technických podmínek firmy TONDACH.)

Výše uvedené rozměry jsou orientační. Tašky TONDACH jsou z přírodního materiálu, při jehož zpracování se mohou vyskytnout malé rozměrové odchylky. Proto je nutné při dodávce tašek před nalatováním přeměřit krycí délku a šířku dle zásad pokrývačského řemesla (viz Pravidla pro navrhování a provádění střeš vydané CKPT Čech a Moravy).

SRDCOVKA 11 taška základní

Ražená drážková taška, která se vyznačuje hlubokými drážkami v hlavové i boční části. Ornament na líci tvoří tašku velmi zvláštní a atraktivní.

SRDCOVKA 11 taška poloviční

Pro zvýšení bezpečnosti proti povětrnostním podmínkám se tašky drážkové s přerušovanou vodní drážkou pokládají na vazbu. Proto se používají v každé řadě tašky poloviční. Dále se používají k přilicování krytiny u střešních oken, stěn a proniků.

SRDCOVKA 11 taška okrajová levá, pravá

Vysoký okrajový lem tvoří konstrukčně nejlepší bezúdržbový štít proti povětrnostním vlivům. Výška bočnice je cca 100–125 mm. Pravá okrajová taška se pokládá pod tašku základní, levá pod tašku s oboustrannou naválkou.

SRDCOVKA 11 taška větrací – cca 28 ks/100 m²

Taška, která se používá k provětrání střešního pláště ve hřebeni. Klade se ve druhé řadě pod hřebenem po obou stranách hřebene (ev. nároží) v potřebném množství dle požadavků norem a pravidel. Větrací průřez je cca 18 cm².

SRDCOVKA 11 taška s oboustrannou naválkou

Taška je nutná pro připojení levé okrajové tašky ve štítu. Dá se také použít k estetickému ukončení štítu u závětrné lišty, či k přilicování krytiny u proniků ve střeše.

SRDCOVKA 11 taška posuvná větrací pro připojení hřebene

Taška, která svým posunem o cca 20 cm umožňuje vyrovnat rozdíl v délce krokví a přitom zachovává větrací funkci ve hřebeni. Tašky se kladou v celé řadě pod hřebenem, větrací průřez je cca 20 cm². Zvýšená část v lícové ploše hlavy tašky vytváří ochranu proti vodě. Tuto tašku doplňují tašky posuvné větrací pro připojení hřebene okrajové (levá i pravá), tašky posuvné větrací pro připojení hřebene s oboustrannou naválkou a tašky posuvné větrací pro připojení hřebene poloviční. Při pokládce hřebenáčů na sucho pak není nutné použít větracího pásu hřebene, ani větracích tašek podél hřebene.

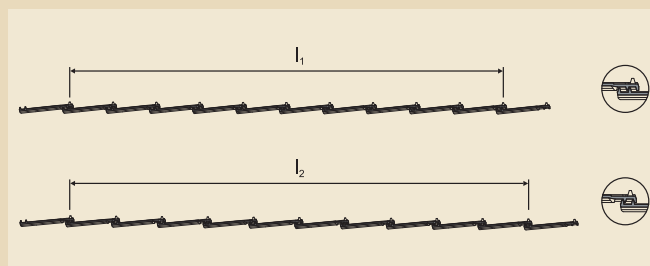
SRDCOVKA 11 taška prostupová

Základní taška, která s doplňky (nástavec pro odvětrání kanalizace – sada, nástavec pro anténu) tvoří keramický komplet esteticky zapadající do rázu střechy.

Střední krycí délka:

Položíme 12 tašek lícem dolů, jak je znázorněno na obrázku. Měříme délku 10 tašek jednou s vůlí v drážkách, podruhé nadoraz v drážkách. Aritmetickým průměrem z měření 10 tašek získáme krycí délku. Podobným způsobem se stanoví krycí šířka.

$$\text{Střední krycí délka} = \frac{l_1 + l_2}{20}$$



Pálená střešní taška je přírodní výrobek – mohou proto na základě rozdílného složení surového materiálu vzniknout při výpalech drobné barevné rozdíly. Abychom dosáhli co nejjednoduššího vzhledu střechy, je nutné tašky při pokrývání brát střídavě z více palet.

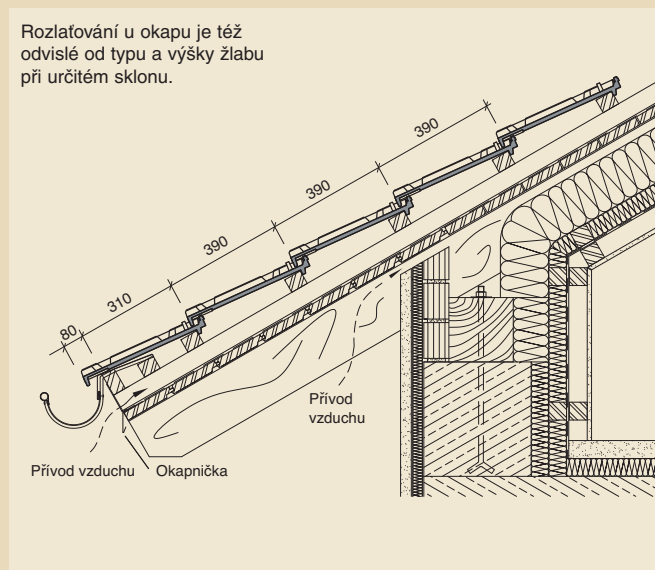
Srdcovka 11

Větrání a odvětrání

V zásadě platí, že u každé konstrukce střechy, nezávisle na sklonu střechy, musí být možné vedení vzduchu pod střešní krytinou. Větrací otvory u okapové hrany, resp. odvětrávací otvory u hřebene v závislosti na délce krokví a sklonu střechy jsou uvedeny v normách a pravidlech a technických podmínkách výrobce.

Okap

Rozlatování u okapu je též odvislé od typu a výšky žlabu při určitém sklonu.

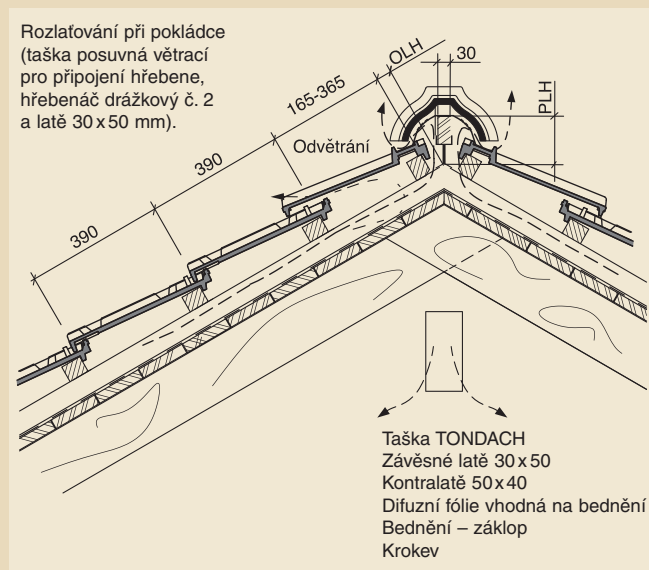


Opatření proti účinkům větru

Podle místních poměrů (např. mapa větrových oblastí EN 1991-2-4), druhu střešních tašek, resp. podle střešního sklonu je nutné počítat se zabezpečením tašek proti náporům větru. Rozhodující je přitom výška hřebene, tvar a sklon střechy, krytina, typ a poloha budovy a část střechy (roh střechy, okrajová hrana, plocha) a technické podmínky výrobce (Pravidla pro navrhování a provádění střech).

Hřeben

Rozlatování při pokládce (taška posuvná větrací pro připojení hřebene, hřebenáč drážkový č. 2 a latě 30 x 50 mm).



Odstup latě od hřebene (OLH) je variabilní a řídí se podle příslušného sklonu střechy dle detailního nákresu hřebene (PLH – převýšení latě nad hřebenem resp. kontralatěmi).

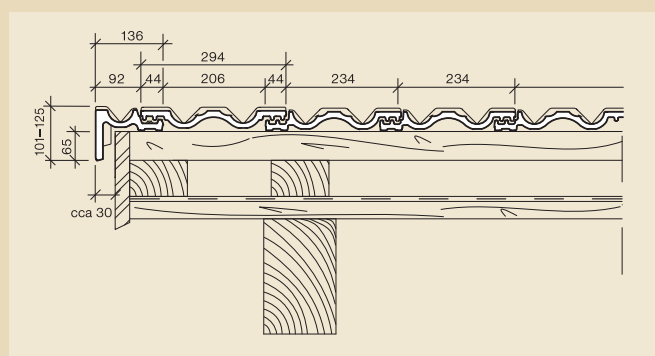
Vzdálenost latí od vrcholu hřebene (v mm):

Latě 30 x 50 mm, při použití hřebenáče drážkového č. 2 – š. 21 cm a základní tašky.

Sklon střechy	OLH	PLH
20°	cca 83	cca 115
25°	cca 80	cca 110
30°	cca 78	cca 105
35°	cca 75	cca 100
40°	cca 73	cca 95
45°	cca 70	cca 90
50°	cca 68	cca 85

PLH nároží = 125 mm

Taška okrajová levá



Vzdálenost latí od vrcholu hřebene (v mm):

Latě 30 x 50 mm, při použití hřebenáče drážkového č. 2 – š. 21 cm a tašek posuvných větracích pro připojení hřebene. Při latování u hřebene 365 mm.

Sklon střechy	OLH	PLH
20°	cca 30	cca 120
25°	cca 25	cca 115
30°	cca 20	cca 110
35°	cca 15	cca 105
40°	cca 15	cca 105
45°	cca 10	cca 100
50°	cca 10	cca 100

Taška okrajová pravá

