

Románská 12



taška základní



taška pro připojení hřebene



taška okrajová levá



taška okrajová pravá



taška pro připojení hřebene okrajová levá



taška pro připojení hřebene okrajová pravá



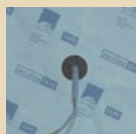
taška větrací



taška ukončovací levá



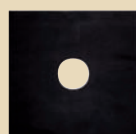
taška prostupová



Těsnicí manžeta pro vodotěsné a větotěsné napojení prostupů přes poj. hydroizolace, viz. str. 35



Nástavec pro anténu



Těsnicí manžeta pro těsnění prostupových komínků průměr 100–120 mm (400x400 mm)



Nástavec pro odvětrání kanalizace



Těsnicí tmel



Flexihadice se stahovacím páskem

Technické údaje:

Celková šířka	280 mm
Celková délka	465 mm
Krycí šířka	223 mm
Krycí délka	365–380 mm
Doporučená krycí délka	380 mm
Hmotnost 1 ks	3,6 kg
Potřeba na 1 m ²	11,9 ks
Bezpečný sklon	22°
S těsným podstřeším	16°
S vodotěsným podstřeším	12°
Počet kusů na paletě	240 ks
Hmotnost palety	889 kg

Výrobní závod: HRANICE

Barvy: rezná; engoby: červená, hnědá, černá
glazury „Amadeus“: černá, červená

Z důvodu správné funkčnosti celého střešního pláště je nutné provedení podstřeší v souladu s normami a pravidly! (Dle ČSN 73 1901, „Pravidel pro navrhování a provádění střeš“ a technických podmínek firmy TONDACH.)

Výše uvedené rozměry jsou orientační. Tašky TONDACH jsou z přírodního materiálu, při jeho zpracování se mohou vyskytnout malé rozměrové odchylky. Proto je nutné při dodávce tašek před nalatováním přeměřit krycí délku a šířku dle zásad pokrývačského řemesla (viz Pravidla pro navrhování a provádění střeš vydané CKPT Čech a Moravy).

ROMÁNSKÁ 12 taška základní

Je opatřena průběžnou vysokou vodní drážkou, což zvyšuje těsnost střešního pláště proti bouřkovým deštům a umožňuje pokládání tašek na střechy ve velmi nízkých sklonech (již od sklonu 22°, s pojistnou hydroizolací od 12°).

ROMÁNSKÁ 12 taška pro připojení hřebene

Slouží k napojení střechy na hřeben. Pokládá se v první řadě tašek od hřebene. Zvýšené části na hlavě tašky vytváří rovinu s klenutým profilem a umožňují přiložení hřebenačů bez větracích pásů hřebene.

ROMÁNSKÁ 12 taška okrajová levá, taška okrajová pravá

Umožňuje konstrukčně výhodné řešení okrajového ukončení střechy. Taška má do strany tvarovanou patku (okapničku), snižující odkap na štítovou stěnu. Bočnice (lem) má výšku 50–80 mm. Při krycí délce 360–370 mm ji nelze použít bez úprav.

ROMÁNSKÁ 12 taška pro připojení hřebene okrajová levá

Umožňuje nejvhodnější okrajové ukončení střechy a napojení hřebene při použití tašky základní pro připojení hřebene. Bočnice (lem) má výšku 50–80 mm (jako taška okrajová levá). Při krycí délce 360–370 mm ji nelze použít bez úprav.

ROMÁNSKÁ 12 taška pro připojení hřebene okrajová pravá

Umožňuje nejvhodnější okrajové ukončení střechy a napojení hřebene při použití tašky základní pro připojení hřebene. Bočnice (lem) má výšku 50–80 mm (jako taška okrajová pravá). Při krycí délce 360–370 mm ji nelze použít bez úprav.

ROMÁNSKÁ 12 taška větrací – cca 20 ks/100 m²

Naplňuje zásady větraného střešního pláště. Větrací průřez je cca 25 cm². Osazuje se v druhé řadě po obou stranách hřebene (ev. nároží) v potřebném množství dle požadavků norem a pravidel.

ROMÁNSKÁ 12 taška ukončovací levá

Má v levé části naválku místo vodní drážky. Řeší harmonické ukončení levé strany štítu bez použití okrajové tašky.

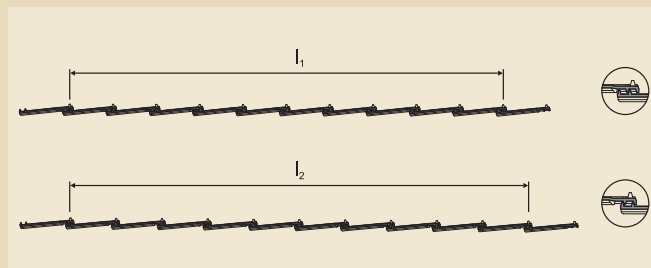
ROMÁNSKÁ 12 taška prostupová

Základní taška, která s doplňky (nástavec pro odvětrání kanalizace – sada, nástavec pro anténu) tvoří keramický komplet esteticky zapadající do rázu střechy.

Střední krycí délka:

Položíme 12 tašek lícem dolů, jak je znázorněno na obrázku. Měříme délku 10 tašek jednou s vůlí v drážkách, podruhé nadoraz v drážkách. Aritmetickým průměrem z měření 10 tašek získáme krycí délku. Podobným způsobem se stanoví krycí šířka.

$$\text{Střední krycí délka} = \frac{l_1 + l_2}{20}$$



Pálená střešní taška je přírodní výrobek – mohou proto na základě rozdílného složení surového materiálu vzniknout při výpalech drobné barevné rozdíly. Abychom dosáhli co nejednotnějšího vzhledu střechy, je nutné tašky při pokrývání brát střídavě z více palet.

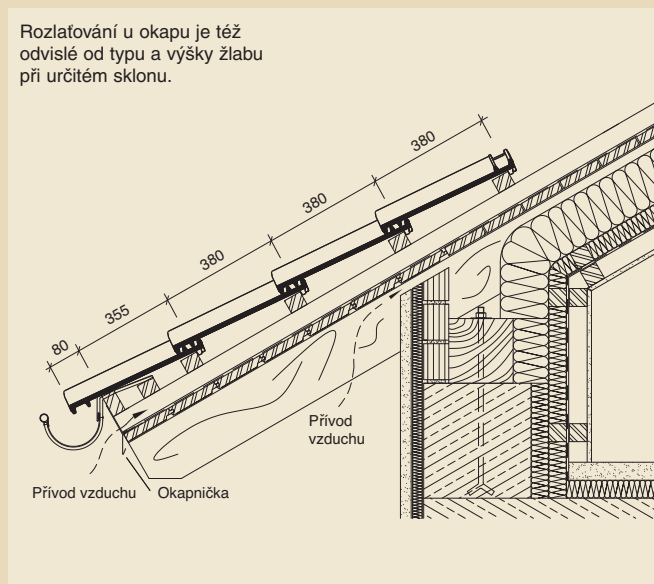
Románská 12

Větrání a odvětrání

V zásadě platí, že u každé konstrukce střechy, nezávisle na sklonu střechy, musí být možné vedení vzduchu pod střešní krytinou. Větrací otvory u okapové hrany, resp. odvětrávací otvory u hřebene v závislosti na délce krokví a sklonu střechy jsou uvedeny v normách a pravidlech a technických podmínkách výrobce.

Okap

Rozlaťování u okapu je též závislé od typu a výšky žlabu při určitém sklonu.

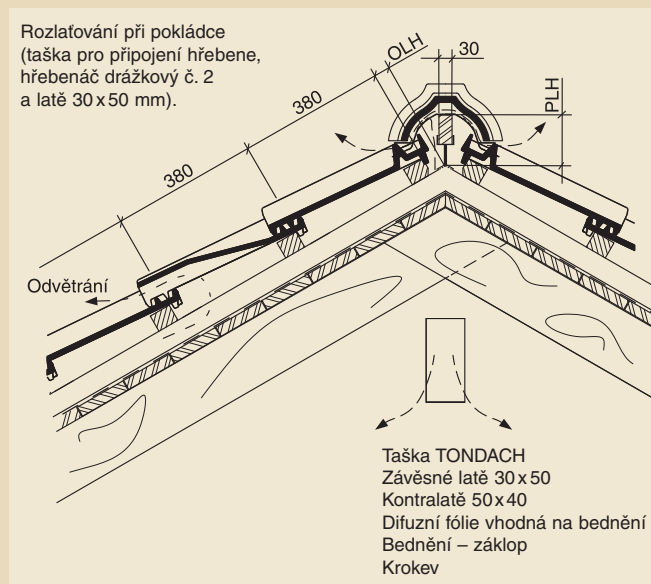


Opatření proti účinkům větru

Podle místních poměrů (např. mapa větrových oblastí EN 1991-2-4), druhu střešních tašek, resp. podle střešního sklonu je nutné počítat se zabezpečením tašek proti náporům větru. Rozhodující je přitom výška hřebene, tvar a sklon střechy, krytina, typ a poloha budovy a část střechy (roh střechy, okrajová hrana, plocha) a technické podmínky výrobce (Pravidla pro navrhování a provádění střech).

Hřeben

Rozlaťování při pokládce (taška pro připojení hřebene, hřebenáč drážkový č. 2 a latě 30 x 50 mm).



Odstup latě od hřebene (OLH) je variabilní a řídí se podle příslušného sklonu střechy dle detailního náčrtu hřebene (PLH – převýšení latě nad hřebenem resp. kontralatěmi).

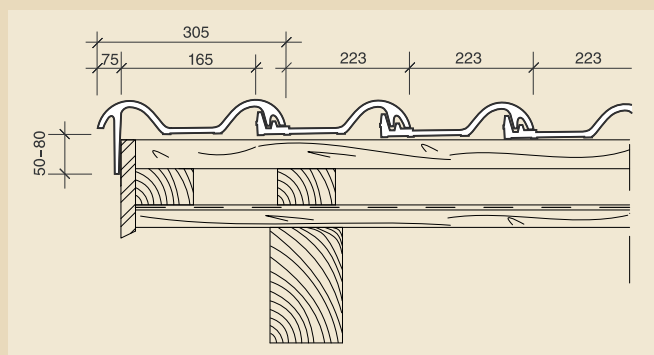
Vzdálenost latí od vrcholu hřebene (v mm):

Latě 30 x 50 mm, při použití základní tašky a hřebenáče drážkového č. 2 – š. 21 cm.

Sklon střechy	OLH	PLH
20°	cca 45	cca 95
25°	cca 45	cca 90
30°	cca 40	cca 80
35°	cca 35	cca 75
40°	cca 35	cca 65
45°	cca 30	cca 60
50°	cca 25	cca 55

PLH nároží = 125 mm

Taška okrajová levá



Vzdálenost latí od vrcholu hřebene (v mm):

Latě 30 x 50 mm, při použití tašek pro připojení hřebene a hřebenáče drážkového č. 2 – š. 21 cm.

Sklon střechy	OLH	PLH
20°	cca 55	cca 135
25°	cca 50	cca 130
30°	cca 45	cca 125
35°	cca 40	cca 120
40°	cca 35	cca 115
45°	cca 30	cca 110
50°	cca 25	cca 105

Taška okrajová pravá

