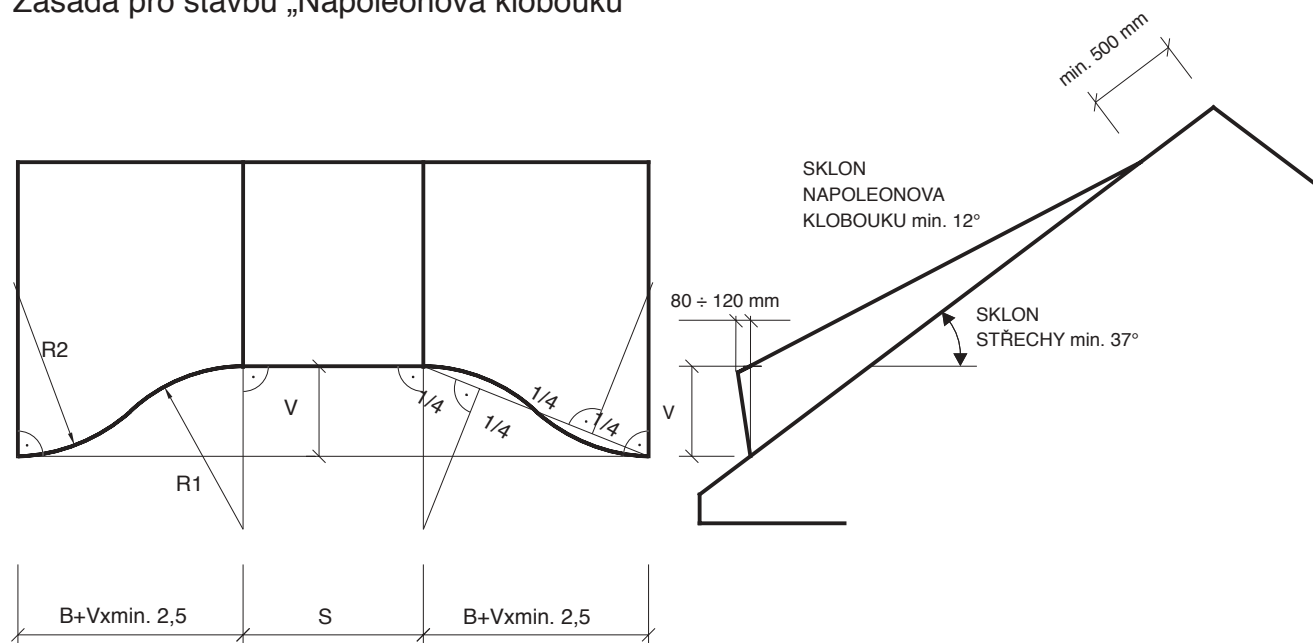


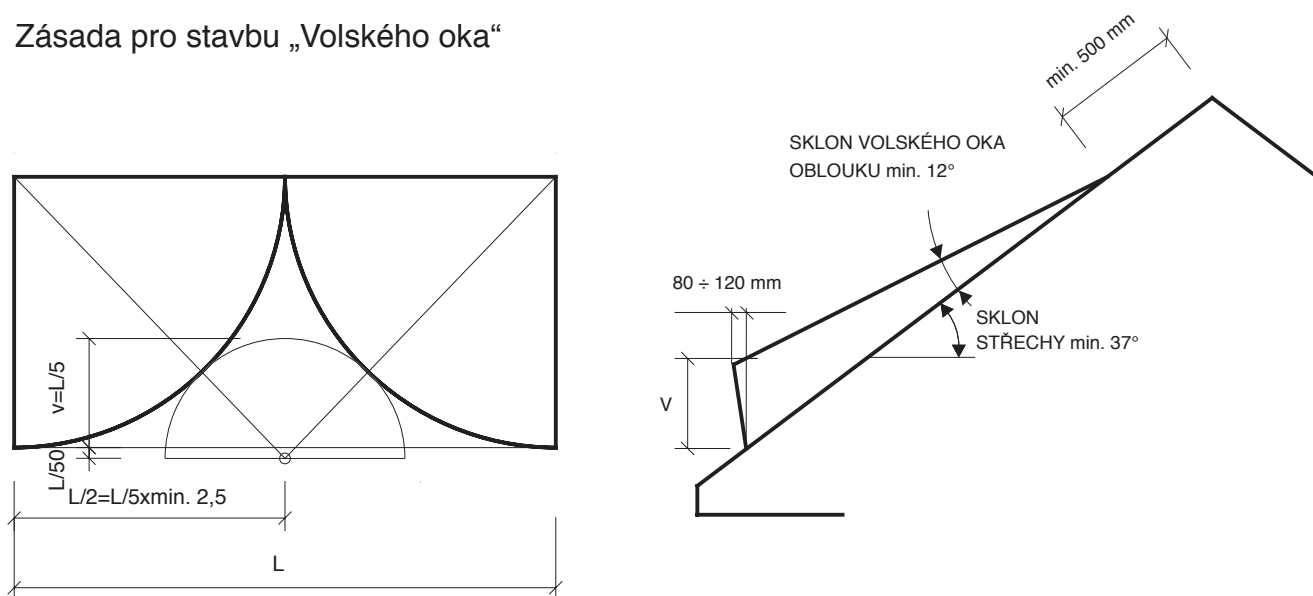
12. Detaily tažených pálených tašek

Zásada pro stavbu „Napoleonova klobouku“



Doporučené konstrukční pravidlo Napoleonova klobouku: $\check{S} = 5 \times v$

Zásada pro stavbu „Volského oka“



Doporučené konstrukční pravidlo Volského oka: výška okna (v) / šířka okna (L) = $1/5$